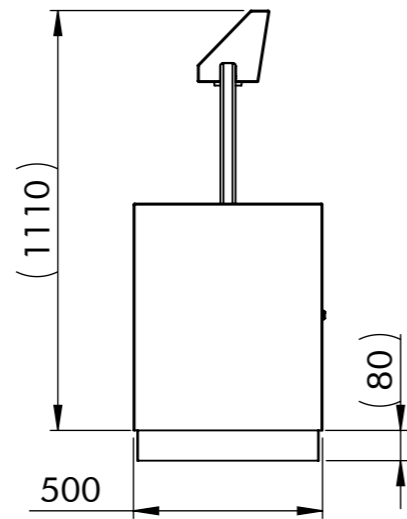
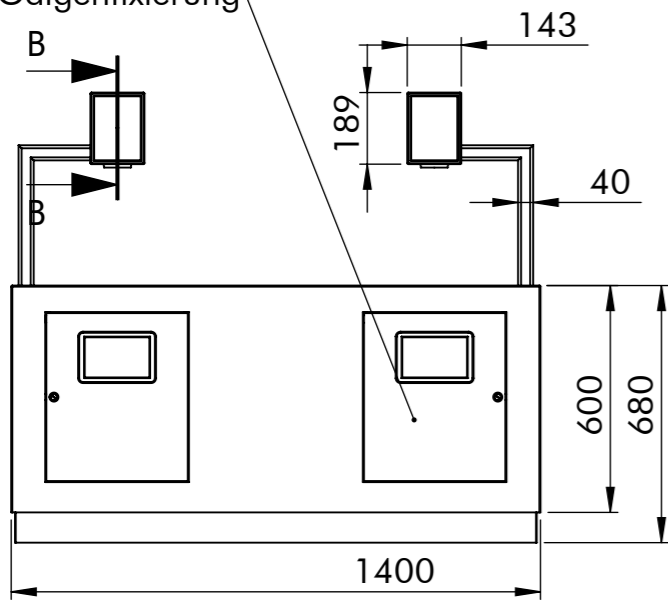


Wartungstüren für
Lampenwechsel
und Galgenfixierung



Noraplan Ablagefläche
Farbe UNI

Optikgehäuse
3 D Druck
ABS schwarz

Galgenrohr
Stahl
pulverbeschichtet
RAL

Starttaster
SUZO Ø45mm
weiß beleuchtet

Liesegang Education 250
Overheadprojektor OHP 675

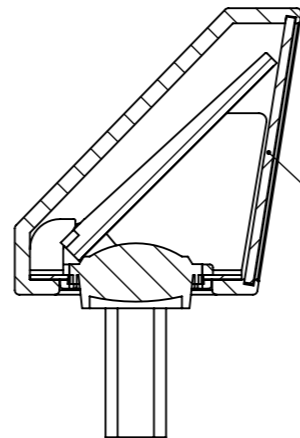
Hauptschalter

Sockel
Valchromat schwarz
wird vor Ort an Boden
angepasst

Lüftungsöffnung

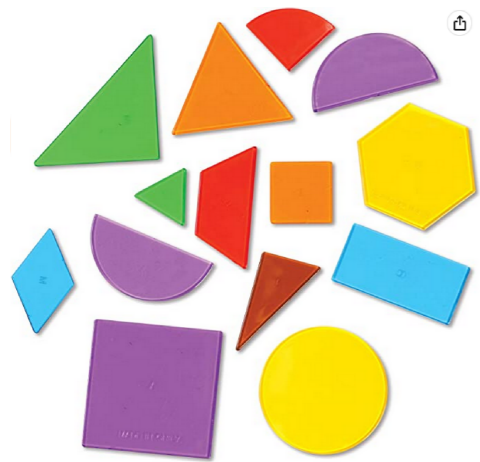
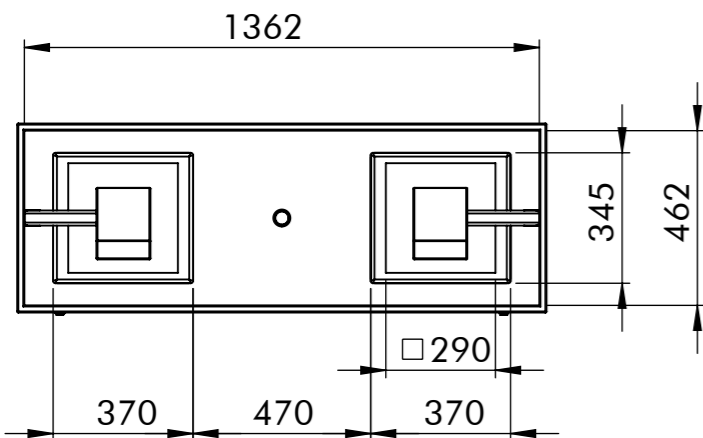
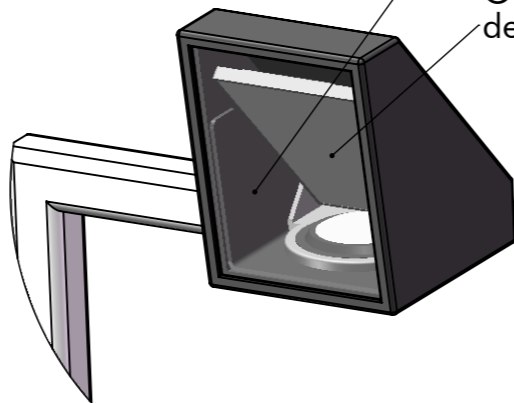
Korpus
Valchromat
Farbe

SCHNITT B-B
MAßSTAB 1 : 5



Schutzscheibe
ESG 6mm

Original Optik
des Projektors



Mögliche Projektionsobjekte
- müssen auf Kleinkindtauglichkeit
geprüft werden

		Nicht bezeichnete Flächen	Außenkanten	Maße ohne Toleranzangaben nach ISO 2768-1									
		Rz 6,3	-0,3	Grenzabmaße in mm für Nennmaßbereich in mm Längen, Durchmesser, Abstände usw.				Grenzabmaße in Winkleinheiten für Nennmaßbereiche des kürzeren Schenkels in mm					
				ueber	ueber	ueber	ueber	ueber	ueber	ueber	ueber	ueber	ueber
Maßstab:	1:20			0,5	6	30	120	400	10	50	120		
Vorlage:	A3			bis	bis	bis	bis	bis	bis	bis	bis		
Blatt:	1 von 1			6	30	120	400	1000	10	50	120	400	
				±0,05	±0,1	±0,15	±0,2	±0,3	±1*	±30'	±20'	±10'	
				Masse: 139.21 kg									
				Bezeichnung: Overheadprojektor Schatten									
				Zeichnungs-Nr.: 11879-2-Overheadprojektor Schatten									
				Projekt: phaeno - Kinderbereich Phase II - 2022									
Letzte Änderung:		Alle Rechte an diesen Zeichnungen stehen dem jeweiligen Urheber zu. Vervielfältigung, Verarbeitung oder Verwertung auch in abgeänderter Form ist nicht gestattet und verpflichtet zu Schadenersatz											

HÜTTINGER
INTERACTIVE EXHIBITIONS - CONCEPT - DESIGN - FABRICATION
www.huettinger.de

Datum
Erstellt am: 05.10.2022
Letzte Änderung am:

Name
Erstellt von: RATHJEN
Geändert von: