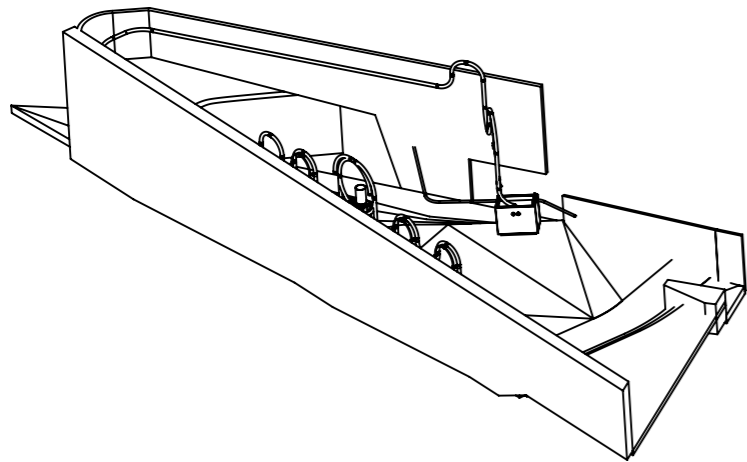


A



Bahn 2
PVC klar
Ø innen 63mm

Bahn 1
PVC klar
Ø innen 63mm

Bahn 3
PVC klar
Ø innen 63mm

Bahn 3
PVC klar
Ø innen 63mm

Mast
Stahl pulverbeschichtet
DB 702, sg-gl

Rohranbindung

Geländeranbindung

Station 1

Station 2

Station 3

Geländer
Durchmesser
48mm

DETAIL A
MAßSTAB 1 : 30

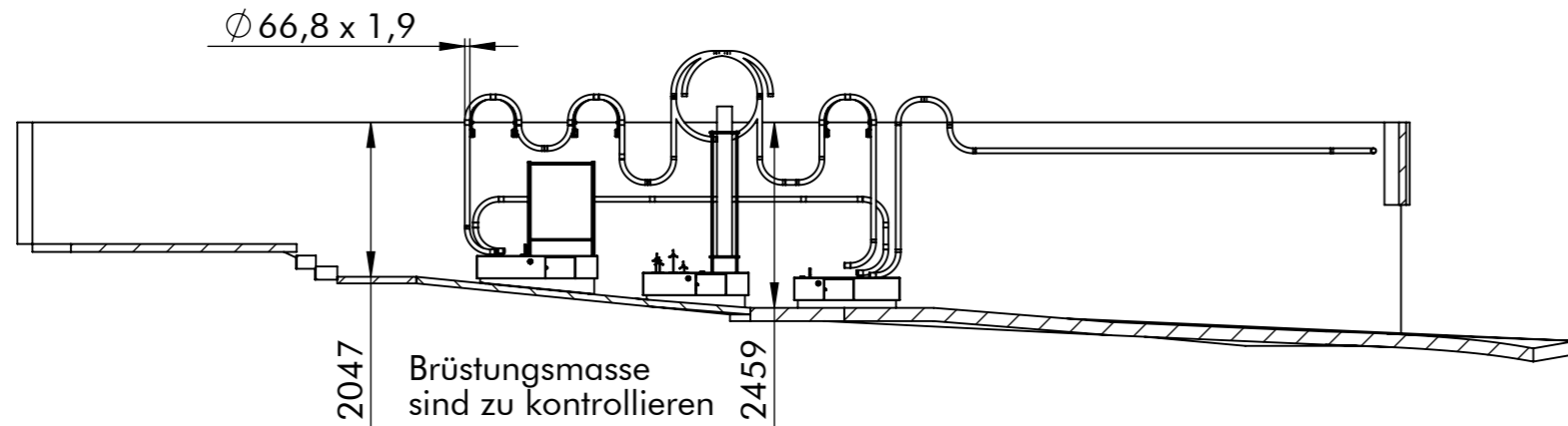
DETAIL H
MAßSTAB 1 : 20

Welche Neigung weißt der Boden im Bereich der Station auf?

Station 4

		Maße ohne Toleranzangaben nach ISO 2768-1							
		Grenzabmaße in mm für Nennmaßbereich in mm Längen, Durchmesser, Abstände usw.				Grenzabmaße in Winkleinheiten für Nennmaßbereiche des kürzeren Schenkels in mm			
		ueber	ueber	ueber	ueber	ueber	ueber	ueber	ueber
0,5	6	30	120	400	10	50	120		
bis	bis	bis	bis	bis	bis	bis	bis	bis	bis
6	30	120	400	1000	10	50	120	400	
±0,05	±0,1	±0,15	±0,2	±0,3	±1*	±30'	±20'	±10'	

Maßstab:	1:150	Nicht bezeichnete Flächen	Rz 6,3	Außenkanten	-0,3
Vorlage:	A3				
Blatt:	1 von 5				
Datum	Erstellt am: 25.10.2022 Letzte Änderung am:	Name	Erstellt von: RATHJEN Geändert von:	Bezeichnung:	Luftpost
Letzte Änderung:	Alle Rechte an diesen Zeichnungen stehen dem jeweiligen Urheber zu. Vervielfältigung, Verarbeitung oder Verwertung auch in abgeänderter Form ist nicht gestattet und verpflichtet zu Schadenersatz		Zeichnungs-Nr.:	Luftpost BGR	Revision:
			Projekt: Kinderbereich Phase II 2022		

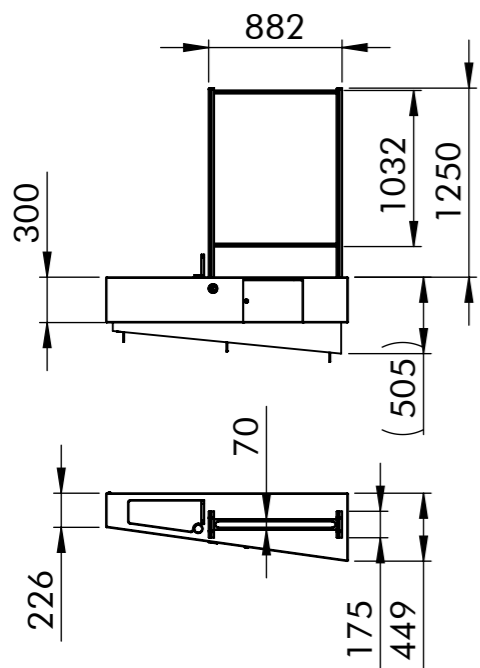


Querträger
Aluminium
pulverbeschichtet
DB 702, sg-gl

Wellengitter
VA Maschenweite
30mm

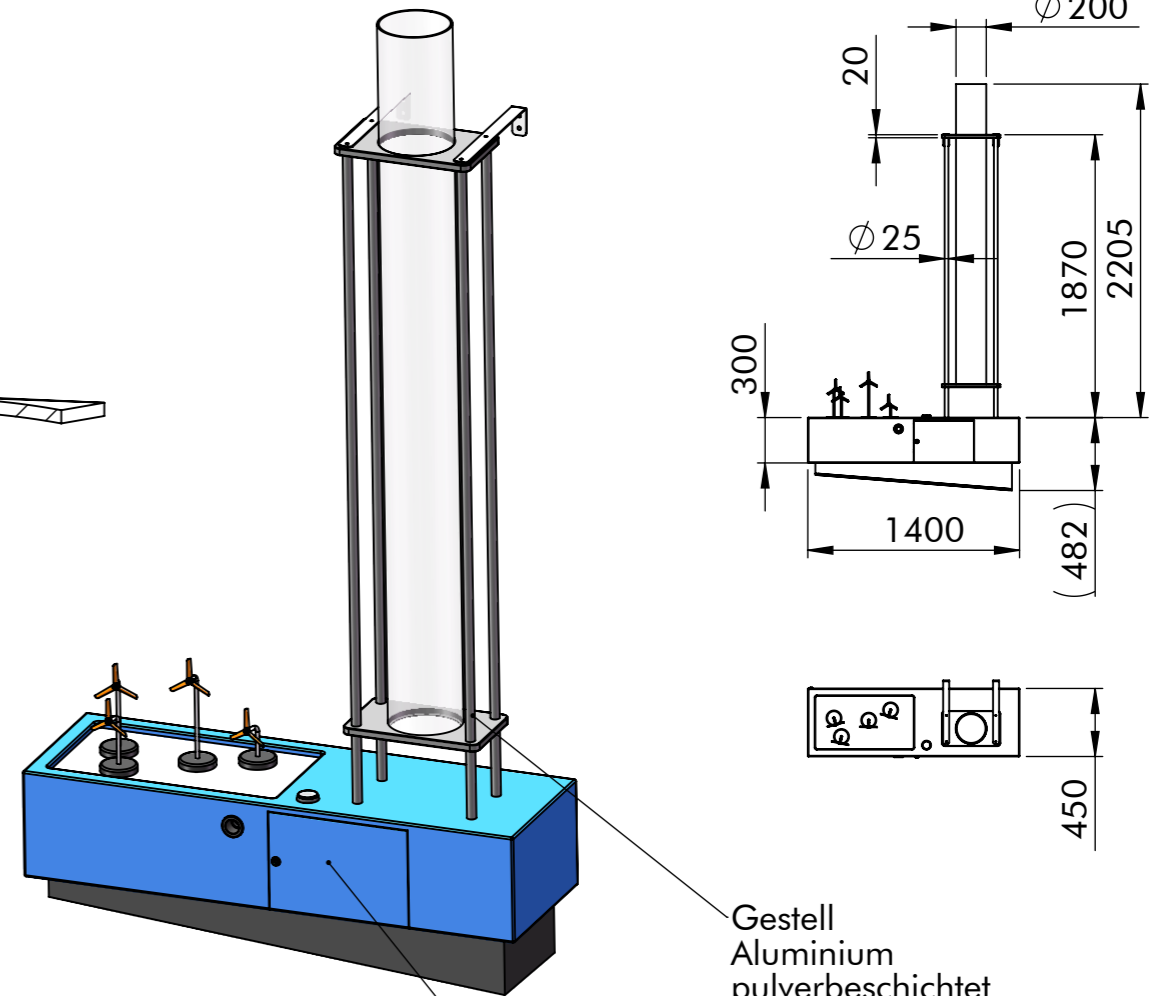
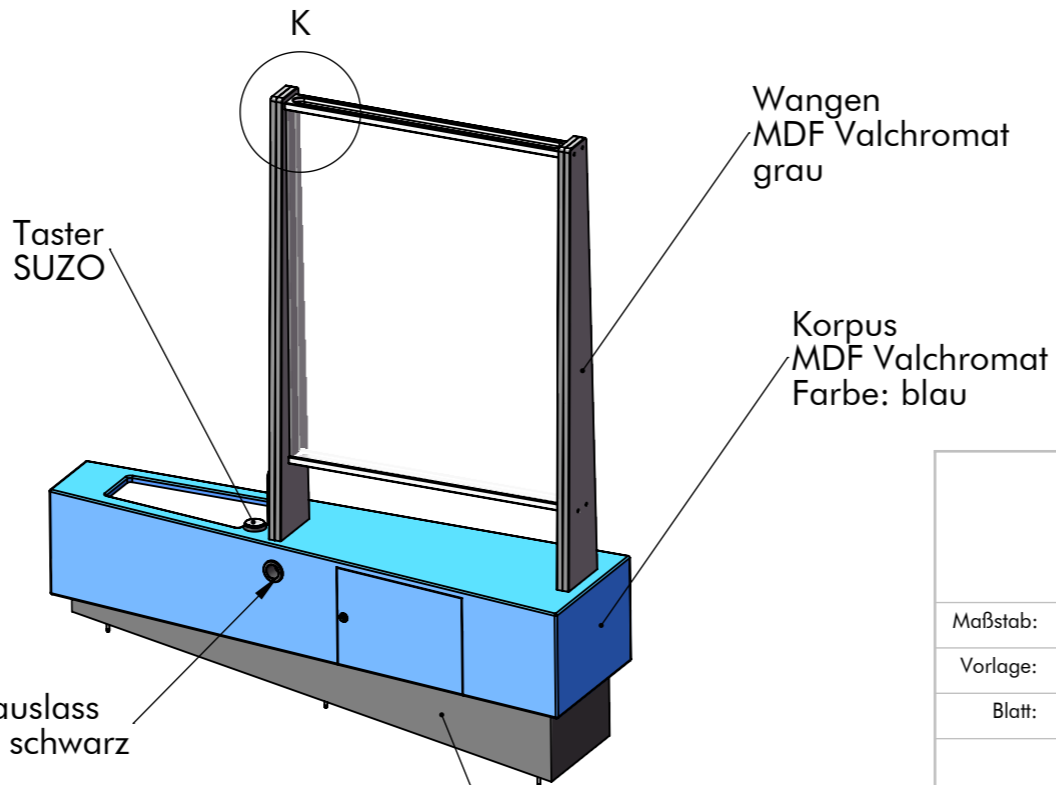
ESG Scheiben
8mm

DETAIL K
MAßSTAB 1 : 5



Luftauslass
PVC schwarz

Sockel
MDF
Noraplan schwarz



Wartungstür

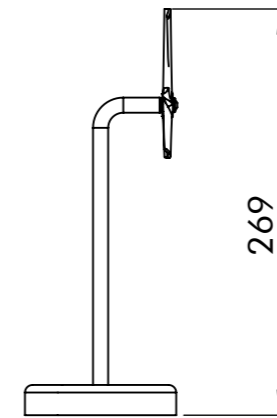
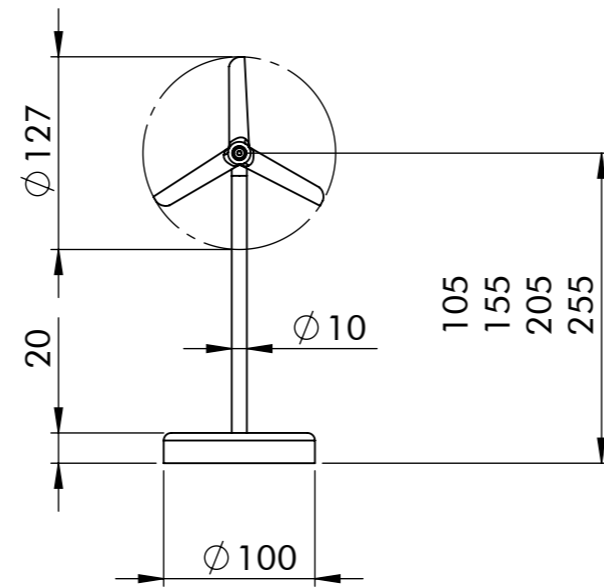
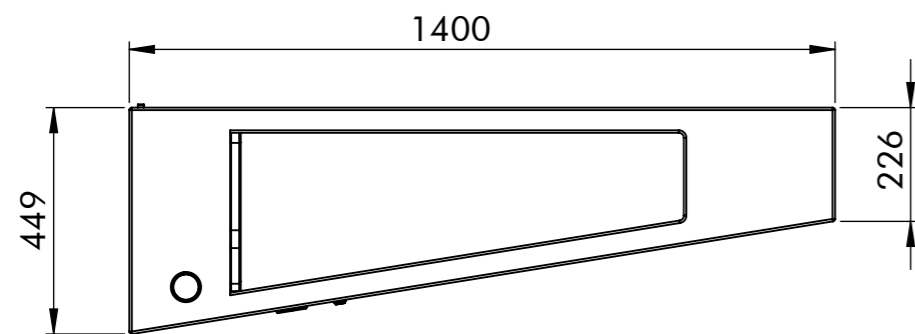
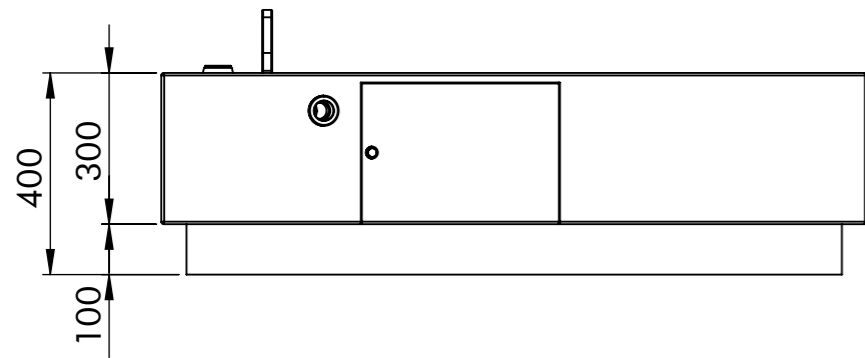
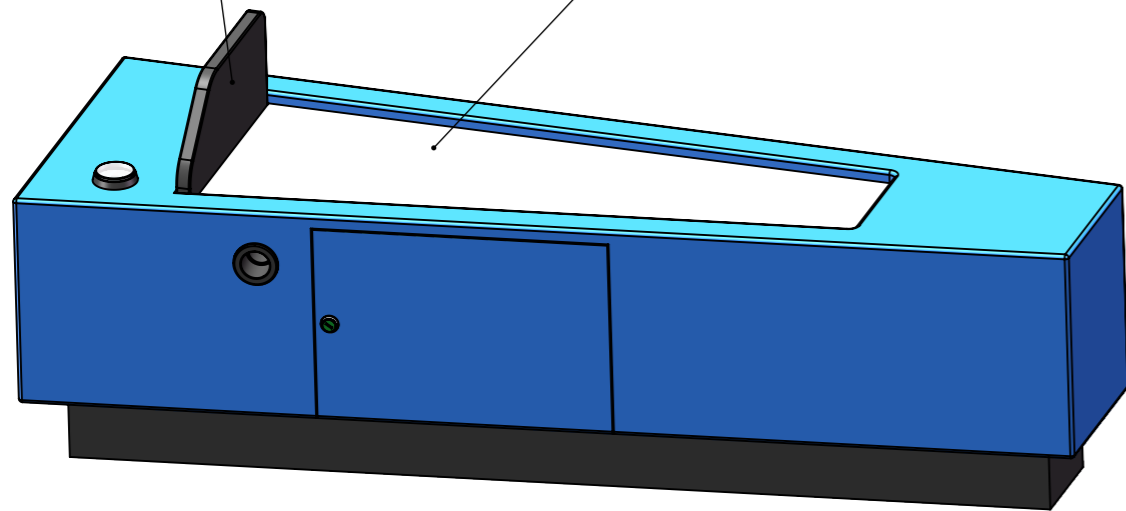
Gestell
Aluminium
pulverbeschichtet
DB 702, sg-gl

Maßstab: 1:200	Vorlage: A3	Blatt: 2 von 5	<p>Nicht bezeichnete Flächen</p> <p>Rz 6,3</p>	<p>Außenkanten</p> <p>-0,3</p>	Maße ohne Toleranzangaben nach ISO 2768-1										
					Grenzabmaße in mm für Nennmaßbereich in mm Längen, Durchmesser, Abstände usw.					Grenzabmaße in Winkleinheiten für Nennmaßbereiche des kürzeren Schenkels in mm					
					ueber	ueber	ueber	ueber	ueber	ueber	ueber	ueber	ueber	ueber	
					0,5	6	30	120	400	10	50	120	10	50	120
					bis	bis	bis	bis	bis	bis	bis	bis	bis	bis	
					6	30	120	400	1000	10	50	120	400	400	
					±0,05	±0,1	±0,15	±0,2	±0,3	±1°	±30'	±20'	±10'	±10'	
					Masse: 2957115668.29 kg										
					Datum		Name		Bezeichnung:						
					Erstellt am: 25.10.2022		Erstellt von: RATHJEN		Luftpost						
					Letzte Änderung am:		Geändert von:								
Letzte Änderung:					Alle Rechte an diesen Zeichnungen stehen dem jeweiligen Urheber zu. Vervielfältigung, Verarbeitung oder Verwertung auch in abgeänderter Form ist nicht gestattet und verpflichtet zu Schadenersatz					Zeichnungs-Nr.: Luftpost BGR		Revision:			
										Projekt: Kinderbereich Phase II 2022					

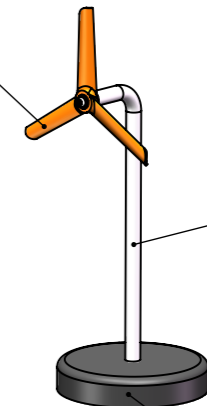


Prallplatte
PVC schwarz

Ablagefläche
Norplan UNI
hellgrau

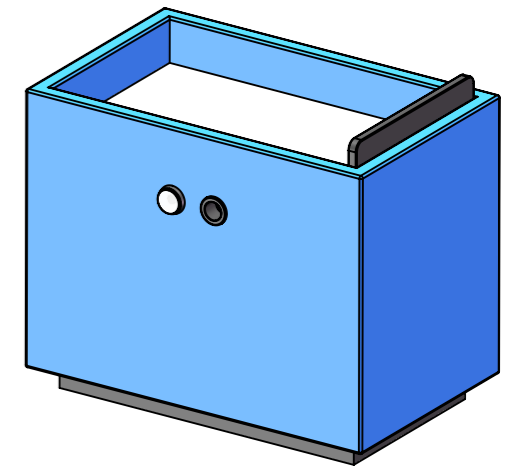
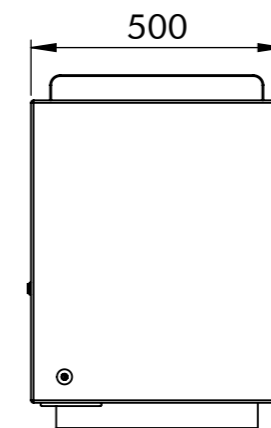
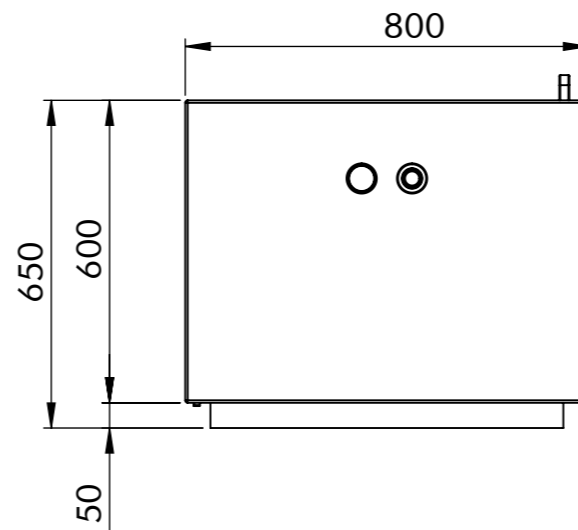


Windrad
Kunststoff



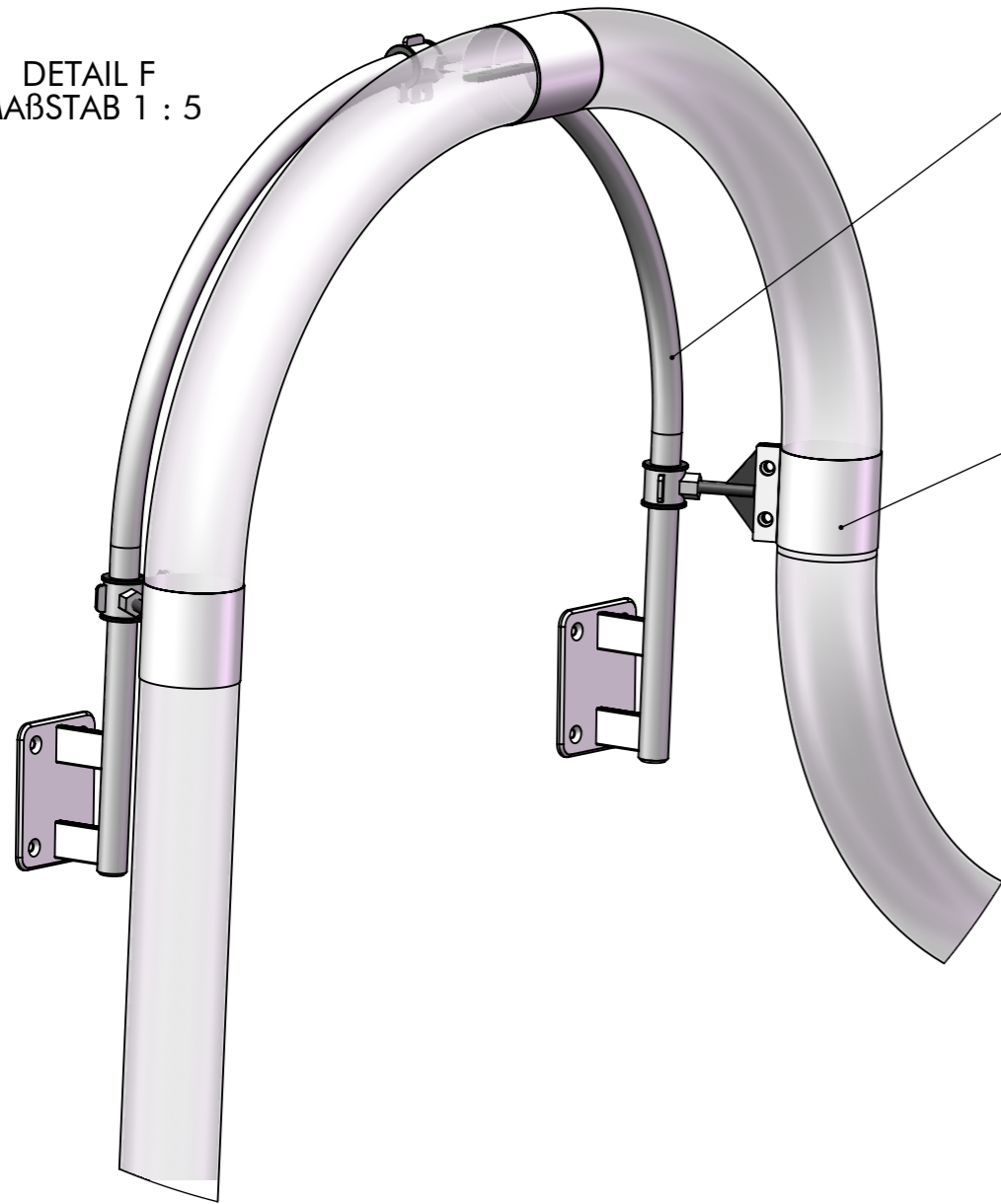
Ständer
Edelstahl

Fussplatte
POM schwarz



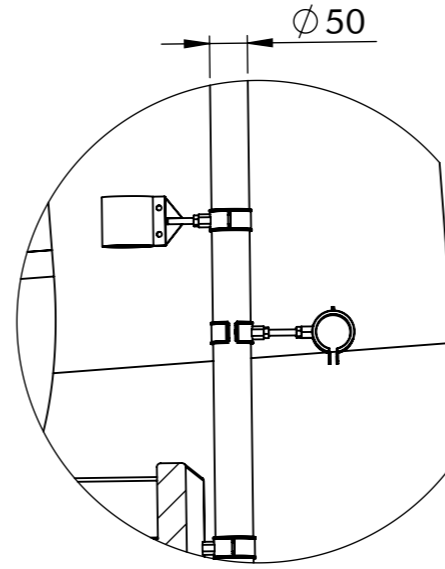
Maßstab: 1:15		Nicht bezeichnete Flächen Rz 6,3		Außenkanten -0,3		Maße ohne Toleranzangaben nach ISO 2768-1								
Vorlage: A3		www.huettinger.de		Grenzabmaße in mm für Nennmaßbereich in mm Längen, Durchmesser, Abstände usw.				Grenzabmaße in Winkleinheiten für Nennmaßbereiche des kürzeren Schenkels in mm				Masse: 46.78 kg		
Blatt: 3 von 5				ueber	ueber	ueber	ueber	ueber	ueber	ueber	ueber			
Datum		Name		0,5	6	30	120	400	10	50	120	Bezeichnung:		
Erstellt am: 10.10.2022		Erstellt von: RATHJEN		bis	bis	bis	bis	bis	bis	bis	bis	Koprus 3 BGR		
Letzte Änderung am:		Geändert von:		6	30	120	400	1000	10	50	120	Zeichnungs-Nr.: Luftpost BGR		
Letzte Änderung:		Alle Rechte an diesen Zeichnungen stehen dem jeweiligen Urheber zu. Vervielfältigung, Verarbeitung oder Verwertung auch in abgeänderter Form ist nicht gestattet und verpflichtet zu Schadenersatz		±0,05	±0,1	±0,15	±0,2	±0,3	±1°	±30'	±20'	±10'	Revision:	
				Projekt: Kinderbereich Phase II 2022										

DETAIL F
MAßSTAB 1 : 5

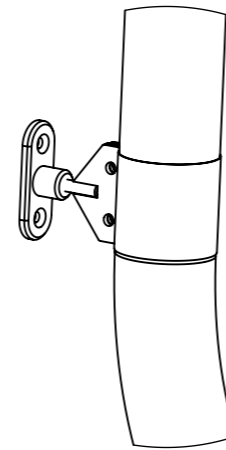


Gestell
Rohr 20mm
Stahl
pulverbeschichtet
DB 702, sg-gl

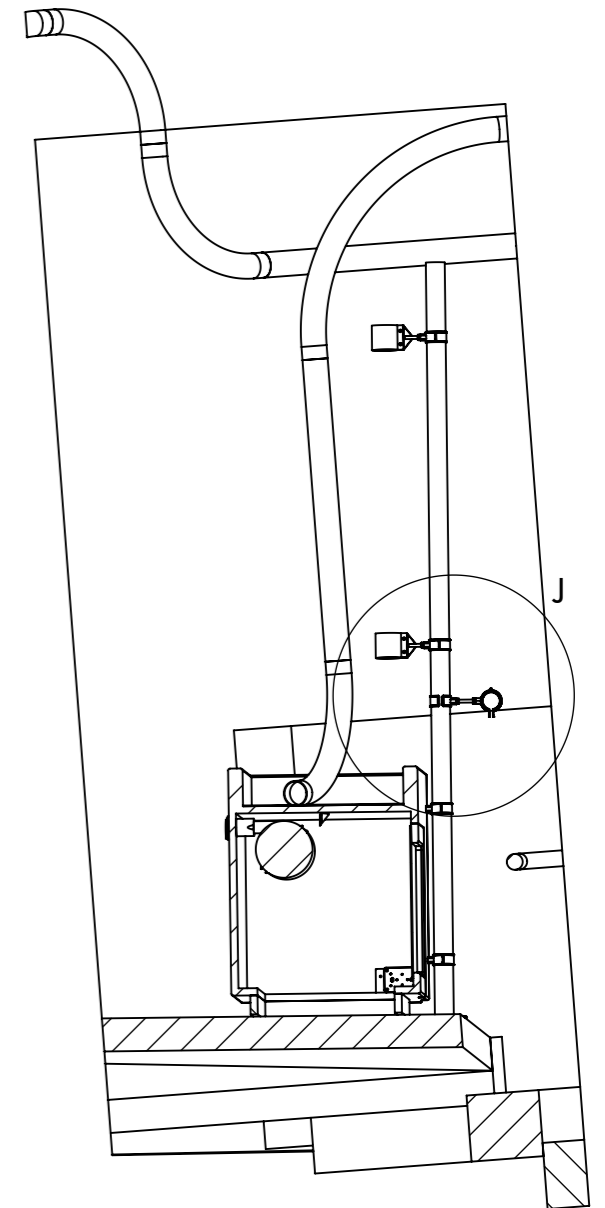
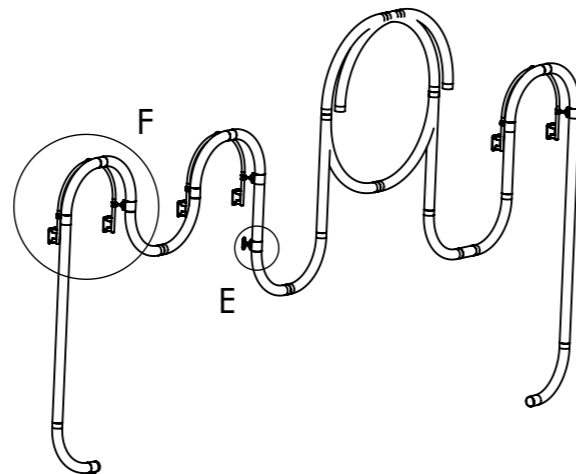
Breitbandschelle
Edelstahl



DETAIL J
MAßSTAB 1 : 10

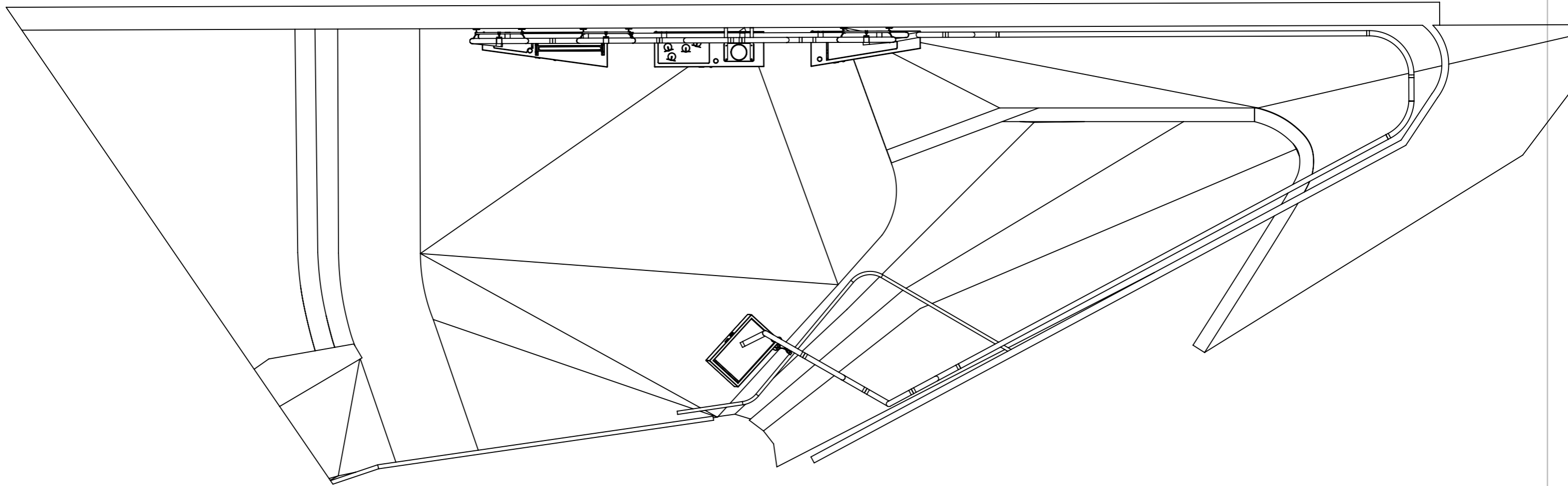


DETAIL E
MAßSTAB 1 : 5



		Maße ohne Toleranzangaben nach ISO 2768-1							
		Grenzabmaße in mm für Nennmaßbereich in mm Längen, Durchmesser, Abstände usw.				Grenzabmaße in Winkleinheiten für Nennmaßbereiche des kürzeren Schenkels in mm			
		ueber	ueber	ueber	ueber	ueber	ueber	ueber	ueber
		0,5	6	30	120	400	10	50	120
		bis	bis	bis	bis	bis	bis	bis	bis
		6	30	120	400	1000	10	50	120
		±0,05	±0,1	±0,15	±0,2	±0,3	±1*	±30'	±20'
Maßstab: 1:50		HÜTTINGER <small>INTERACTIVE EXHIBITIONS · CONCEPT · DESIGN · FABRICATION</small> www.huettinger.de		Masse: 13.60 kg					
Vorlage: A3				Bezeichnung: Bahn 1 BGR					
Blatt: 4 von 5				Zeichnungs-Nr.: Luftpost BGR					
Datum		Name		Revision:					
Erstellt am: 10.10.2022		Erstellt von: RATHJEN		Projekt: Kinderbereich Phase II 2022					
Letzte Änderung am:		Geändert von:							
Letzte Änderung:		Alle Rechte an diesen Zeichnungen stehen dem jeweiligen Urheber zu. Vervielfältigung, Verarbeitung oder Verwertung auch in abgeänderter Form ist nicht gestattet und verpflichtet zu Schadenersatz							

1000



		Nicht bezeichnete Flächen Rz 6,3	Außenkanten -0,3	Maße ohne Toleranzangaben nach ISO 2768-1																
				Grenzabmaße in mm für Nennmaßbereich in mm Längen, Durchmesser, Abstände usw.				Grenzabmaße in Winkleinheiten für Nennmaßbereiche des kürzeren Schenkels in mm												
				ueber	ueber	ueber	ueber		ueber	ueber	ueber	0,5	6	30	120	400		10	50	120
				bis	bis	bis	bis	bis	bis	bis	bis	6	30	120	400	1000	bis	bis	bis	bis
				±0,05	±0,1	±0,15	±0,2	±0,3	±1*	±30'	±20'	±10'								
Maßstab:	1:50	 INTERACTIVE EXHIBITIONS · CONCEPT · DESIGN · FABRICATION www.huettinger.de		Masse: 2957115668.29 kg																
Vorlage:	A3																			
Blatt:	5 von 5																			
		Datum	Name	Bezeichnung:																
		Erstellt am: 25.10.2022	Erstellt von: RATHJEN	Luftpost																
		Letzte Änderung am:	Gedändert von:																	
Letzte Änderung:		Alle Rechte an diesen Zeichnungen stehen dem jeweiligen Urheber zu. Vervielfältigung, Verarbeitung oder Verwertung auch in abgeänderter Form ist nicht gestattet und verpflichtet zu Schadenersatz		Zeichnungs-Nr.: Luftpost BGR				Revision:												
				Projekt: Kinderbereich Phase II 2022																